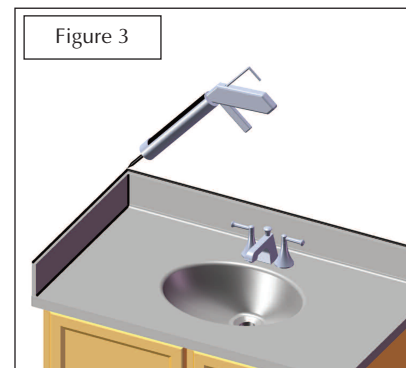
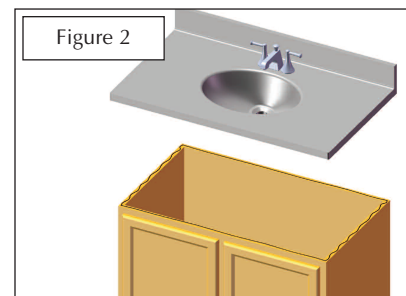
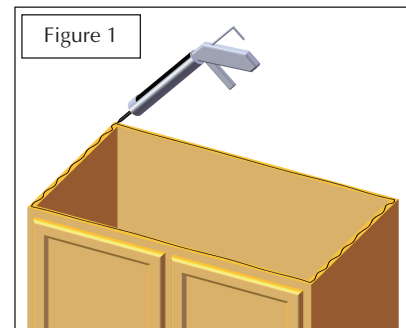


Thank you for purchasing a Transolid® Vanity Top. Please read the instructions carefully prior to installing the top. These are basic instructions for installation in a step-by-step sequence that will work in most types of installations. If you have an installation that is not covered here, please contact Transolid for additional information.

Tools and Supplies Needed for Installation

- Silicone Caulk
- Shims / Blocks

1. Unpack the vanity top (ITB) and inspect it for any damage, report any problems to your place of purchase.
2. Make sure the ITB sits securely on the cabinet, with a solid point of contact at least every 12-16 inches around the perimeter of the cabinet. Transolid recommends using shims/solid blocks in areas where there is not a solid point of contact or where the ITB is not level on the cabinet. Solid blocks can be of wood or other solid material.
3. If your ITB did not come with the faucet holes already drilled, you will need to drill them at this time. **See Instructions for Faucet Hole Drilling.**
4. Install the faucet and the drain assembly according to the manufacturer's instructions.
5. Wipe off the top of the vanity cabinet with a damp cloth to remove any dirt. Apply a generous (1/2") bead of silicone around the top edges of the vanity cabinet, or where the vanity top makes contact. *See Figure 1.*
6. Carefully lower the ITB onto the vanity cabinet, making sure that the Shims/blocks stay in place. *See Figure 2.*
7. Attach the drain pipe to the drain assembly. Attach the water supply lines to the faucet.
8. If back and/or side splashes are to be installed, do so at this time. Test fit the Splashes (back and then sides), and determine which side will face out and which side will face the wall.
9. Wipe the bottom of the splash and the top of the vanity with a damp cloth to remove any dust or dirt.
10. Apply a thin (1/4") bead of silicone along the bottom edge of the splash and several thin beads along the back (wall) side of the splash. Set the splash into place.
11. Apply a thin bead of silicone around all of the joints between the splashes and vanity top. Use silicone or paintable caulk for the other joints between the splash or top and walls. Paintable caulk is recommended for joints in contact with painted surface. *See Figure 3.*



Gracias por comprar una cubierta de lavabo Transolid. Por favor, lea cuidadosamente las instrucciones antes de instalar la cubierta. Estas son las instrucciones básicas para su instalación en una secuencia paso a paso que funcionará en la mayoría de los tipos de instalaciones. Si usted tiene una instalación que no está cubierta aquí, por favor pónganse en contacto con Transolid para obtener información adicional.

Herramientas y suministros necesarios para la instalación

- Sellador de silicón
- Calzas / Bloques

1. Desempaque la cubierta de lavabo (ITB) e inspeccione si tiene algún daño, y en su caso si lo tuviera, informe cualquier problema al lugar de compra.
2. Asegúrese de que el ITB quede seguro en el gabinete, con un sólido punto de contacto en al menos una vez cada 12-16 pulgadas alrededor del perímetro del gabinete. Transolid recomienda el uso de calzas o bloques sólidos en las zonas donde no existe un punto de contacto, o cuando el ITB no esté nivelado con el gabinete. Los bloques pueden ser de madera u otros materiales sólidos.
3. Si su ITB no trae los agujeros de la llave mezcladora ya perforados, será necesario hacerlos en este momento. Vea las instrucciones para el barrenado de los hoyos.
4. Instale la llave mezcladora y el montaje del desagüe de acuerdo con las instrucciones del fabricante.
5. Limpie la parte superior del gabinete con una franela húmeda para eliminar cualquier suciedad. Aplique una generosa cantidad (1/2") de silicón en la parte superior de los bordes de la superficie del gabinete, o donde la cubierta haga contacto. (Ver Fig. 1).
6. Cuidadosamente coloque el ITB sobre el gabinete, asegurándose de que las calzas o bloques permanezcan en su lugar. (Ver Fig. 2).
7. Conecte la tubería al drenaje. Conecte las líneas del suministro de agua en la llave mezcladora.
8. Si se van a instalar respaldos laterales o traseros, hacerlo en este momento. Pruebe que encajen los respaldos, asegurándose que la cara terminada de estos quede hacia el frente.
9. Limpie la parte inferior de los respaldos y la parte superior de la cubierta con una franela húmeda para quitar cualquier polvo o suciedad.
10. Aplique una fina capa (1/4") de silicón a lo largo del borde inferior del respaldo y varias capas finas a lo largo de la parte trasera del respaldo (pared). Ajuste el respaldo en su lugar.
11. Aplique una línea delgada de silicón alrededor de todas las juntas entre los respaldos y la cubierta de lavabo. Use silicón o sellador pintable para las demás uniones entre los respaldos o en la parte superior y las paredes. Se recomienda usar sellador pintable para las uniones que estén en contacto con superficies pintadas. (Ver Fig. 3)

