

This sheet will give you basic instructions for the installation of a Transolid corner shower seat in a step-by-step sequence that will work in most types of installations. If you have an installation that is not covered.

Warning—Please inspect the shower seat for breakage and report any damage to the store of purchase.

Tools and Supplies Needed for Installation

- Level
- Drill w/ 5/16 Drill Bit (sharp)
- Rags
- Tape Measure
- Caulk Gun
- Phillips #2 Screw Driver
- Denatured Alcohol

1. Wood blocking behind the substrate is required for a successful installation. All anchors and screws should attach securely to solid wood blocking.
2. Make mark at 2" below desired seat height from the shower floor. (Marking at 18" will give a final seat height of 20")
3. Draw a level line 16" out from the corner (Diagram 1)
4. Place the angle bracket with hole centers lining up on line
5. Mark hole location on line (this will automatically add the desired slope to the seat for drainage).
6. Drill $\frac{5}{16}$ " holes for the anchors at the marks
7. Put anchors through the bracket into holes in wall and attach the 2" stainless screws. Apply silicone to bracket (Diagram 2)
8. Apply silicone on edge of seat that will contact walls.
9. Place seat firmly on brackets squeezing out as much silicon as possible.
10. Apply silicone around all joints to finish. (Diagram 3) Siliicone clean up can easily be done with denatured alcohol and a clean rag before the silicone is cured.

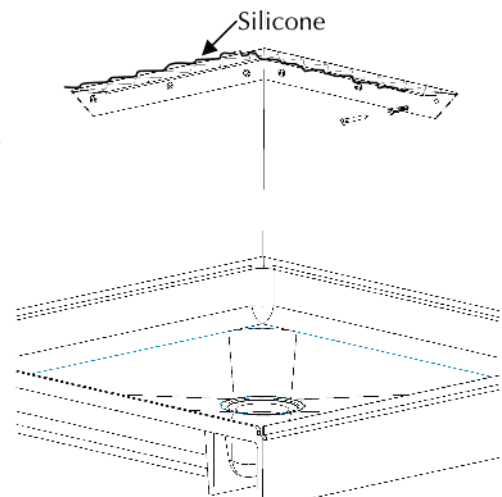


Diagram 2

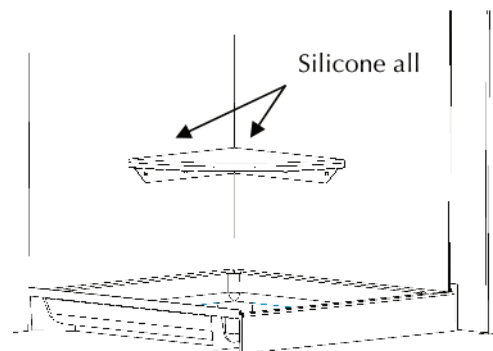


Diagram 3

Esta hoja le dará las instrucciones básicas para la instalación de un asiento para ducha de esquina Transolid con una secuencia de trabajo paso a paso que funcionara en la mayoría de los tipos de instalaciones. Si usted tiene una instalación que no está cubierta aquí, por favor pónganse en contacto con Transolid para obtener información adicional.

Cuidado: Por favor, inspeccione el asiento para ducha buscando rupturas y si se encontrara alguna, reportar cualquier daño a la tienda donde se compro.

Herramientas y suministros necesarios para la instalación

- Nivel
- Cinta métrica
- Destornillador Phillips # 2
- Taladro con broca w 5/16
- Pistola selladora
- Alcohol desnaturalizado
- Franela

1. Bloques de madera detrás del sustrato son necesarios para una instalación satisfactoria. Todos los anclajes y los tornillos deben sujetarse de forma segura a los bloques de madera solida.
2. Haga una marca de 2" por debajo de la altura deseada del asiento al suelo de la ducha. (Marcado en 18" dará una altura final del asiento de 20")
3. Dibuje una línea de nivel de 16" a partir de la esquina (Ver Figura 1).
4. Coloque el ángulo de soporte alineados con los centros de barreno.
5. Marque la ubicación del agujero alineado (esto añadirá automáticamente la pendiente deseada al asiento para un buen drenaje).
6. Taladre los agujeros de 5/16" para las anclas en las marcas.
7. Coloque las anclas a través del soporte en los agujeros en la pared y atornille los tornillos de acero inoxidable de 2". Aplique silicón para soporte. (Ver Figura 2)
8. Aplique silicón en el borde del lado del asiento que se pondrá en contacto con las paredes.
9. Coloque el asiento firmemente en el soporte eliminando la mayor cantidad de silicón como sea posible.
10. Aplique silicón alrededor de todas las juntas (Ver Figura 3) El silicón puede limpiarse fácilmente con alcohol desnaturalizado y una franela limpia antes de que el silicón seque.

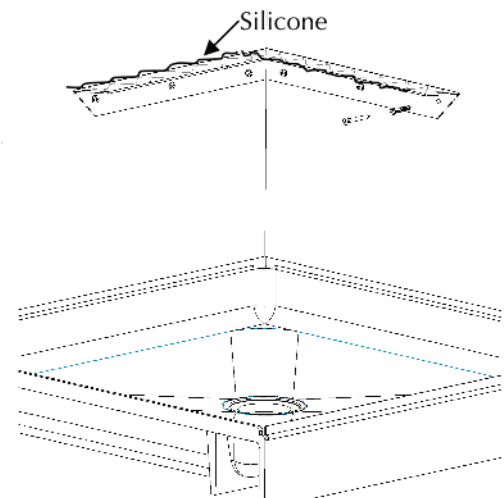


Diagram 2

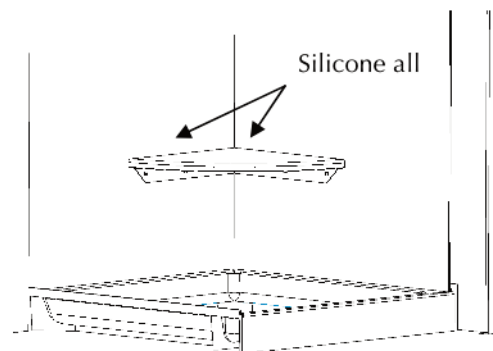


Diagram 3